

# DDF 3 V

## DISTRIBUTORE DI FLUSSO A 3 VIE

### 3 WAY FLOW DIVERTER

#### APPLICAZIONE

Sono utilizzati per collegare o escludere il flusso verso due utilizzi usando una sola alimentazione. Questa particolare configurazione si presta anche per l'azionamento di un attuatore semplice effetto.

#### MONTAGGIO

Collegare l'alimentazione alla bocca P e gli utilizzi alle bocche A e B.

#### FUNZIONAMENTO

Ruotando la leva in pos.1 si alimenta la bocca A.

Ruotando la leva in pos.2 si alimenta la bocca B.

Tipo C (centro chiuso): con la leva in posizione centrale le bocche P, A e B sono tutte chiuse (ammesso trafilemento contenuto).

Tipo A (centro aperto): con la leva in posizione centrale le bocche P, A e B sono tutte collegate.

#### A RICHIESTA

Corpo cromato - Corpo zincato - Perno nichelato - Kit per 6 vie - Fusione con trattamento di cataforesi.

#### NOTE COSTRUTTIVE

**Corpo in ghisa - Componenti in acciaio trattati termicamente - Trafilemento contenuto - Predisposti per 6 vie.**

#### APPLICATION

Flow diverters connect or cut off inlet flow towards two ports. This special hydraulic scheme is able to control a single action actuator.

#### INSTALLATION

P port is connected to inlet flow and A and B to actuator ports.

#### OPERATION

Hand lever in pos.1 allows flow towards A port.

Hand lever in pos.2 allows flow towards B port.

C Type (closed center): when hand lever is in the mid position all ports are closed (though low leakage may occur).

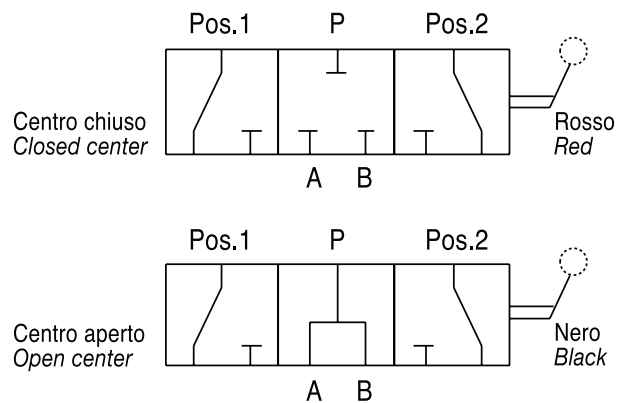
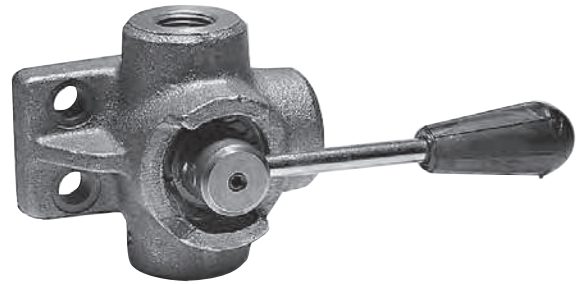
A Type (open center): when hand lever is in the mid position all ports are connected.

#### OPTIONAL

Chromium plated body - Zinc plated body - Nickel plated spool - 6 Way assembling kit - Cataphoresis-treated casting.

#### FEATURES

**Cast iron body - Hardened spool - Low leakage - 6 Ways arranged.**



#### ESEMPIO D'ORDINAZIONE - ORDERING CODE EXAMPLE

Dimensione 02 - Schema con centro aperto  
- Filetto 3/4-16 SAE

**DDF3V 02 A S**

02 Dimension - Open center  
- 3/4-16 SAE Port thread

Dimensione 03 - Schema con centro chiuso  
- Filetto 1/2 GAS

**DDF3V 03 C**

02 Dimension - Closed center  
- 3/8 GAS Port thread

**DDF3V 02 C**

#### CODICE D'ORDINAZIONE - ORDERING CODE

<b>DDF3V</b>								
Dimensione/Dimension			Schema/Hydraulic Scheme		Tipo Filetto/Port Type		Trattamenti/Treatments	
	GAS	NPT	SAE	<b>A</b>	Centro aperto Open center	<b>N</b>	GAS	Fusione grezza Casting
<b>02</b>	3/8	3/8	3/4-16	<b>C</b>	Centro chiuso Closed center	<b>S</b>	SAE	<b>Z</b> Fusione zincata Zinc-plated casting
<b>03</b>	1/2	1/2	7/8-14					<b>ZN</b> Fusione zincata, perno nichelato Zinc-plated casting, nickel-plated spool
<b>04</b>	3/4	3/4	1 1/16-12					<b>CT</b> Fusione con trattamento di cataforesi Cataphoresis-treated casting
<b>05</b>	1	1	1 5/16-12					
<b>07</b>	1 1/2	1 1/2	1 7/8-12					

# DDF 3 V

DISTRIBUTORE DI FLUSSO  
A 3 VIE

3 WAY  
FLOW DIVERTER

SCHEDA - CARD

**B10/0**

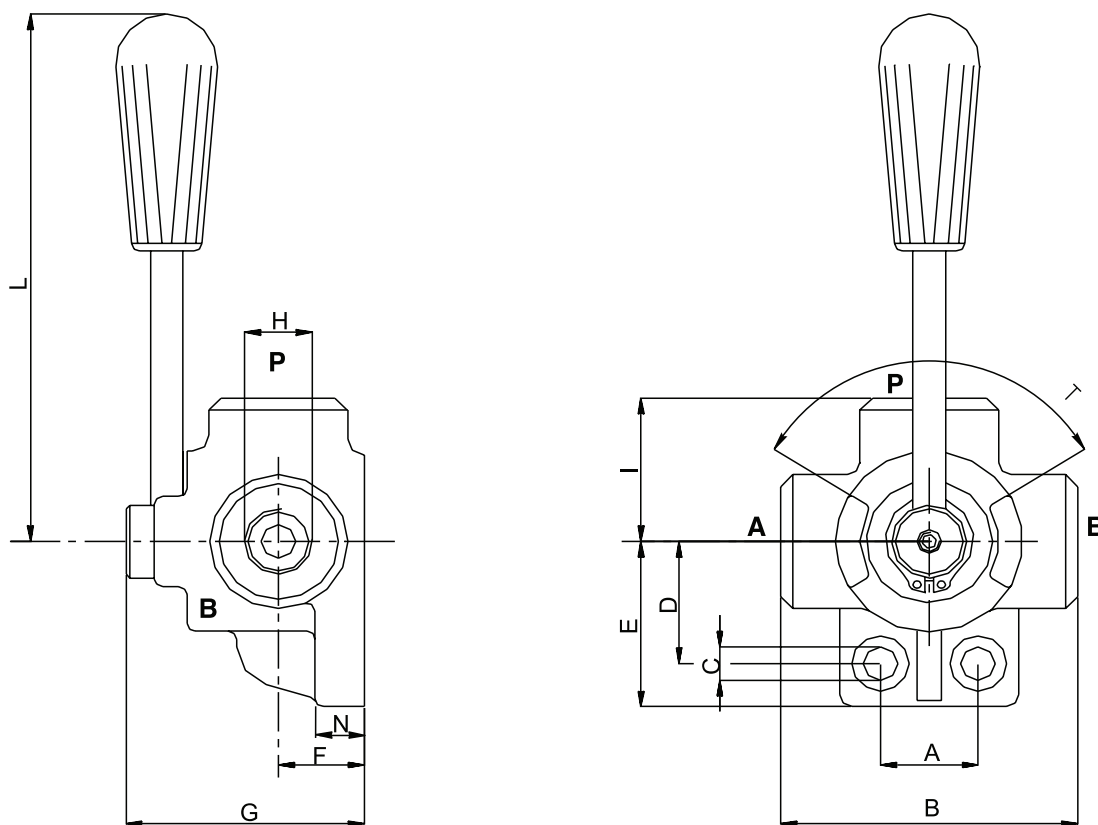
 СисТехПром

HYDRAULIC VALVES

## CARATTERISTICHE - HYDRAULIC FEATURES

Dimensione/Dimension	02	03	04	05	07
Pressione max/Max Pressure bar	315	280	250	220	200
Portata max/Max Flow l/min	60	90	120	180	280

N.B.: per l'utilizzo di altri parametri vogliate consultarci  
Note: if application needs other/specific parameters or measures please contact us



## DIMENSIONI E PESI - EXTERNAL DIMENSIONS AND WEIGHTS

Dimensione/Dimension	A	B	C	D	E	F	G	H GAS	H NPT	H SAE	I	L	N	T	Peso Weight kg
<b>02</b>	24	73	8.5	31	42	21	62	3/8	3/8	3/4-16	36,5	135	13	90	0.87
<b>03</b>	30	85	11	36	53	24	70	1/2	1/2	7/8-14	42,5	130	13	90	1.42
<b>04</b>	32	91	11	41	56	28	80	3/4	3/4	1 1/16-12	45,5	130	13	90	1.84
<b>05</b>	32	98	11	50	64	31.5	90	1	1	1 5/16-12	49	160	13	90	2.51
<b>07</b>	42	128	10.5	64	80	44	115	1 1/2	1 1/2	1 7/8-12	64	160	16	90	6.10