

# Stromregelventil

Baureihe MTKA, MTQA, MTCA



- **Robust, einfach, betriebssicher**
- **Wartungsarbeiten sind an diesem Gerät nicht erforderlich. Das spart Kosten und erhöht die Betriebssicherheit**
- **kundenspezifisch erweiterbar, mit mechanischer oder elektrischer Fernbetätigung**
- **unverändertes Arbeitsergebnis auch bei Temperatur- und Lastwechsel**
- **ausgelegt für den Rohrleitungseinbau**

## 1 Beschreibung

Die 3-Wege-Stromregelventile der Baureihe MTKA, MTQA und MTCA dienen zur druckunabhängigen Einstellung eines Ölstromes in einer Richtung. Sie teilen einen Volumenstrom in einen Konstantstrom und einen Reststrom. Der Einsatz erfolgt zur festen oder verstellbaren Einstellung der Geschwindigkeit bei ölhydraulischen Verbrauchern (Zylindern, Motoren etc.).

### 1.1 Stromregelventil MTKA

Das Stromregelventil MTKA teilt den Eingangsvolumenstrom in einen Konstantstrom (fest eingestellt oder handverstellbar) und einen Reststrom. Der Reststrom ist druckbelastbar und kann einem zweiten Verbraucher zugeführt werden. In der Zulaufleitung stellt sich immer der Druck des am höchsten belasteten Verbrauchers ein.

Für den Einsatz als 2-Wege-Stromregelventil wird der Reststromausgang (B) verschlossen. Für diese Anwendung muß die Sonderausführung .../20 bestellt werden.

### 1.1.1 Stromregelventil MTQA

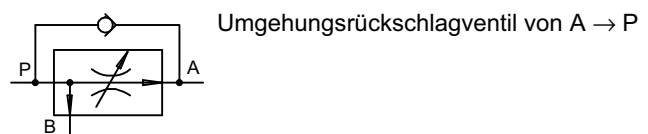
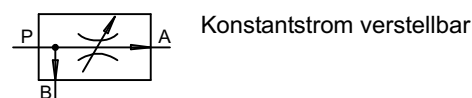
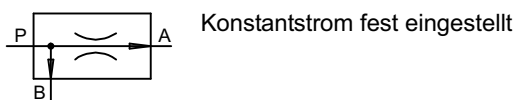
Das Stromregelventil MTQA teilt den Eingangsvolumenstrom in einen Konstantstrom (fest eingestellt oder von Hand verstellbar) und einen Reststrom. Der gesamte zufließende Volumenstrom ist durch ein einstellbares Druckbegrenzungsventil abgesichert. Der Reststrom ist drucklos zum Tank zurückzuleiten (Anschluss R). In der Zulaufleitung stellt sich immer der Druck des Verbrauchers ein.

### 1.1.2 Stromregelventil MTCA

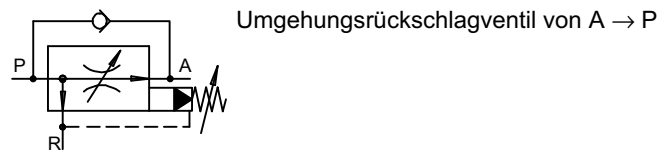
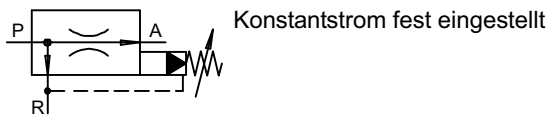
Das Stromregelventil MTCA teilt einen Eingangsvolumenstrom in einen Konstantstrom (fest eingestellt oder von Hand verstellbar) und einen Reststrom. Beide Teilströme sind unabhängig voneinander druckbelastbar und über ein einstellbares Druckbegrenzungsventil im Gesamtstrom abgesichert. In der Zulaufleitung stellt sich immer der Druck des am höchsten belasteten Verbrauchers ein. Findet am Konstantstrom kein Durchfluss mehr statt (z. B. wenn Zylinder gegen Anschlag fahren), fließt das Öl gegen den Systemdruck dem Reststrom zu. Ist am Reststrom auch keine Abnahme mehr vorhanden, wird der Gesamtvolumenstrom gegen den eingestellten Druck über den Anschluss T zum Tank geleitet.

## 2 Sinnbilder

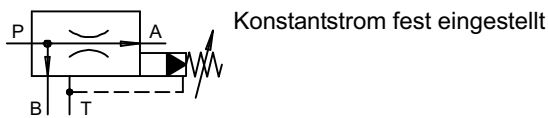
### 2.1 MTKA...



## 2.2 MTQA...



## 2.3 MTCA...



P = Pumpe    A = Konstantstrom    B = Reststrom    R = Rücklauf zum Tank    T = Tank (drucklos)

## 3 Technische Daten

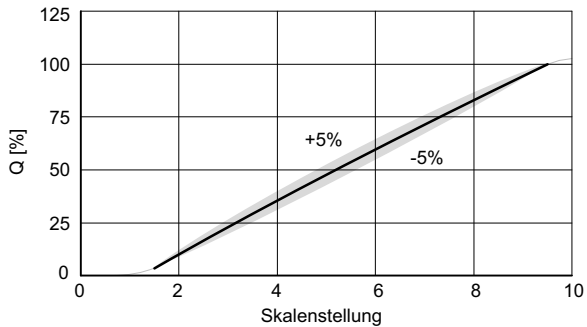
Hydraulische Kenngrößen	Bezeichnung, Wert, Einheit	
	MTKA, MTQA	MTCA
Betriebsdruck max.	315 bar	
Nenndurchfluss Q (Zufluss)	max. 70 l/min	max. 80 l/min
Konstantstrom fest eingestellt <sup>1)</sup>	3, 6, 9, 12, 16, 25, 32, 40, 50 und 65 l/min	
Konstantstrom verstellbar <sup>1)</sup>	VE=0-6 l/min, VG=0-8 l/min, VA=0-12 l/min, VK=0-20 l/min, VB=0-25 l/min, VH=0-35 l/min, VC=0-50 l/min, VD=0-65 l/min	
Regelgenauigkeit	± 5 %	
Druckdifferenz Δp	3,5 bis 5 bar	4 bis 10 bar
Druckflüssigkeit	Mineralöl nach DIN 51524 und DIN 51525 (andere auf Anfrage)	
Reinheitsklasse der Druckflüssigkeit	NAS 1638 Klasse 9, ISO / DIN 4406 Klasse 20/18/15	
Öltemperaturbereich	-20 bis +80 °C	
Viskositätsbereich	10 bis 300 mm <sup>2</sup> /s	
Leckage Konstantstrom bei min. Skalastellung <sup>2)</sup>	max. 50 cm <sup>3</sup> /min bei MTKA.../20" max. 250 cm <sup>3</sup> /min	

1) Andere Konstantströme auf Anfrage

2) Gemessen bei unbelastetem Reststrom

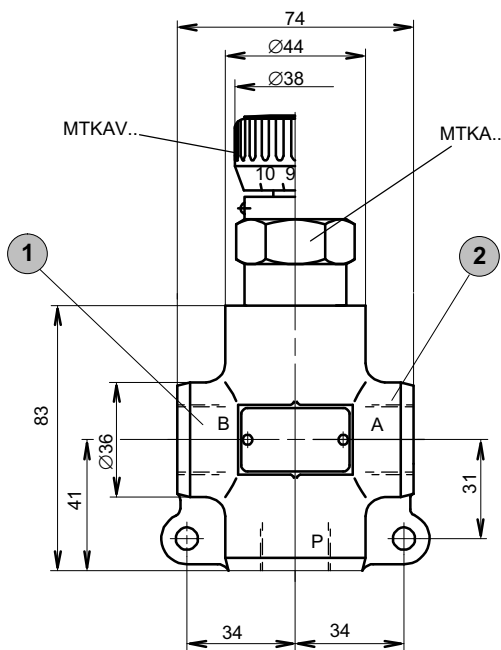
## 4 Kennlinie

Die Werte beziehen sich auf eine Viskosität von 33 mm<sup>2</sup>/s. Durchfluss P → A in Abhängigkeit vom Skalenwert (verstellbare Ausführungen).

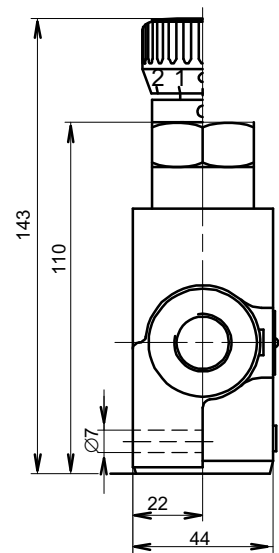


## 5 Abmessungen

### 5.1 MTKA



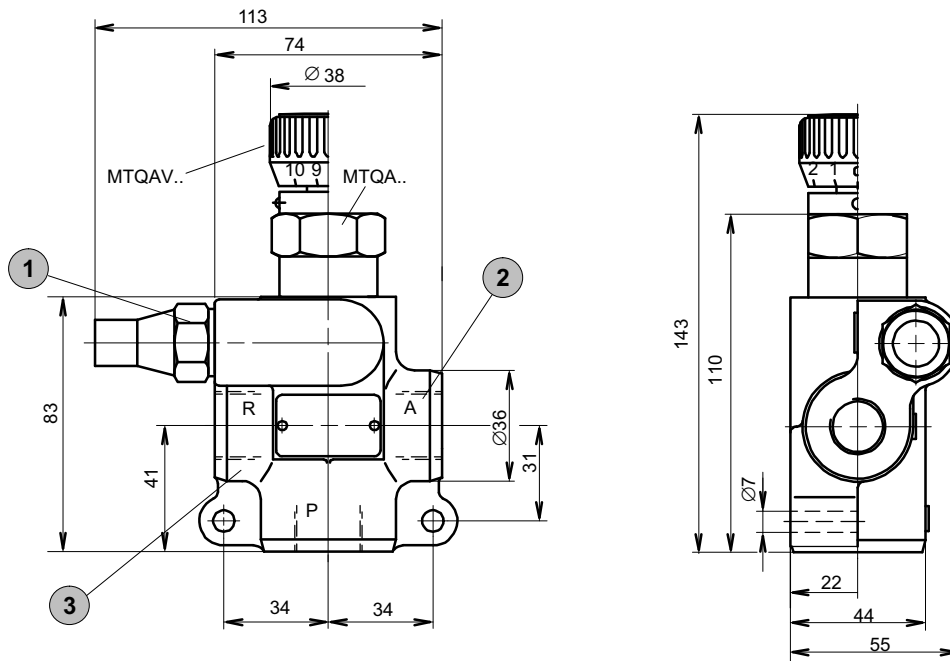
Anschlussgewinde P, A und B = M22x1,5 bzw. G1/2"



Masse 1,2 kg

1	Reststrom (bei .../20 verschlossen)
2	Konstantstrom

## 5.2 MTQA

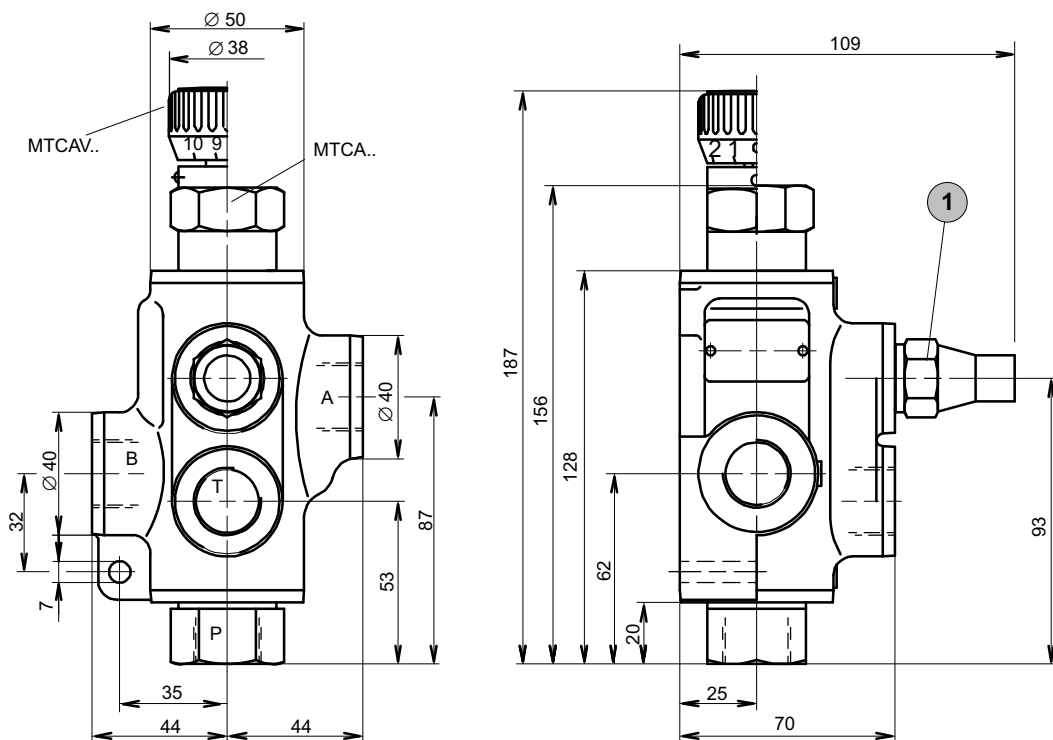


Anschlussgewinde P, A und R = M22x1,5 bzw. G1/2"

Masse 1,3 kg

<b>1</b>	Druckeinstellung eingepreßt
<b>2</b>	Konstantstrom
<b>3</b>	Rücklauf zum Tank

## 5.3 MTCA



Anschlussgewinde P, A, B und T = M22x1,5 bzw. G1/2"

Masse 2,6 kg

<b>1</b>	Druckeinstellung eingepreßt
----------	-----------------------------

## 6 Bestellangaben

### 6.1 MTKA.., MTQA..

		M T K A		V A		R	-	M	2	2	/		Q = 1) P = 2)
Stromregelventil	MTKA, MTQA												
Einstellbereich verstellbar	0 bis 6 l/min	=	VE										
	0 bis 8 l/min	=	VG										
	0 bis 12 l/min	=	VA										
	0 bis 20 l/min	=	VK										
	0 bis 25 l/min	=	VB										
	0 bis 35 l/min	=	VH										
	0 bis 50 l/min	=	VC										
	0 bis 65 l/min	=	VD										
Konstantstrom fest eingestellt		=	..										
1) Den gewünschten Konstantstrom gem. Abs. 3 im Klartext angeben													
Umgehungsrückschlagventil von A zu P		=	R										
	ohne	=	*										
Änderungsstand	(wird vom Werk ausgefüllt)												
Anschlüsse A, B, P, R	M22 x 1,5	=	M22										
	G 1/2"	=	G12										
Option	2-Wege-Stromregelventil	=	/20	(nur bei MTKAV)									

2) Die gewünschte Druckeinstellung bitte im Klartext angeben (nur MTQA)

### 6.2 MTCA..

		M T C A		V A		-	M	2	2	/		Q = 1) P = 2)
Stromregelventil	MTCA											
Einstellbereich verstellbar	0 bis 6 l/min	=	VE									
	0 bis 8 l/min	=	VG									
	0 bis 12 l/min	=	VA									
	0 bis 20 l/min	=	VK									
	0 bis 25 l/min	=	VB									
	0 bis 35 l/min	=	VH									
	0 bis 50 l/min	=	VC									
	0 bis 65 l/min	=	VD									
Konstantstrom fest eingestellt		=	..									
1) Den gewünschten Konstantstrom gemäss Absatz 3 im Klartext angeben												
Änderungsstand	(wird vom Werk ausgefüllt)											
Anschlüsse A, B, P, T	M22 x 1,5	=	M22									
	G 1/2"	=	G12									
Sonderausführung	(wird vom Werk ausgefüllt)											

2) Die gewünschte Druckeinstellung bitte im Klartext angegeben

Stromregelventile mit Verstellung über Proportionalmagnet siehe Baureihe SRR, Prospekt 100-P-000090.

[info.kl@bucherhydraulics.com](mailto:info.kl@bucherhydraulics.com)

[www.bucherhydraulics.com](http://www.bucherhydraulics.com)

© 2011 by Bucher Hydraulics GmbH, D-79771 Klettgau

Alle Rechte vorbehalten.

Die angegebenen Daten dienen allein der Produktbeschreibung und sind nicht als zugesicherte Eigenschaften im rechtlichen Sinne zu verstehen. Die Angaben entbinden den Anwender nicht von eigenen Beurteilungen und Prüfungen. Auf Grund kontinuierlicher Verbesserungen der Produkte, sind Änderungen der in diesem Katalog gemachten Produktspezifikationen vorbehalten.

Klassifikation: 430.310.330