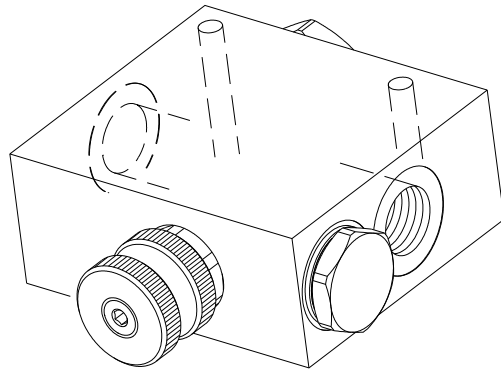
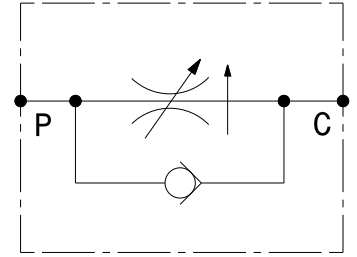


Valvola regolatrice di flusso compensata due vie con valvola di non ritorno  
 2 ways, pressure compensated flow regulator valve with check valve

mod. **RF-A2-VU**



Corpo in alluminio  
 Aluminium body



Modello Type	P, C	Portata massima Max flow l/min	Pressione massima Max pressure bar
RF-A2-VU-38	3/8" GAS	45	270
RF-A2-VU-12	1/2" GAS	60	270
RF-A2-VU-34	3/4" GAS	90	270
RF-A2-VU-10	1" GAS	190	270

Dati e tarature ottenuti usando olio con viscosità 30 cSt a 50°C  
 Performaces and calibrations are carried out by using hydraulic oil with 30 cSt viscosity at 50°C

Viscosità consigliate Recommended viscosity	10 ÷ 420 cSt
Temperatura di lavoro Working temperature	-20 ÷ +90 °C
Filtrazione assoluta Absolute filtration	25 µ

**Regolazioni  
 Adjustments**

**A**

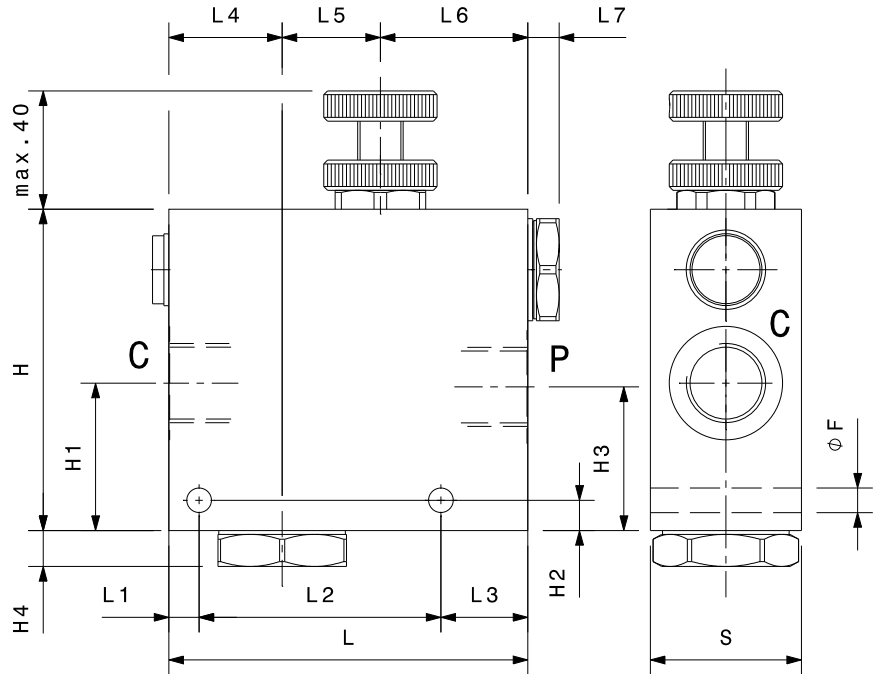
Volantino  
Handknob

**B**

Vite esterna esagono incassato  
Leakproof hex socket screw

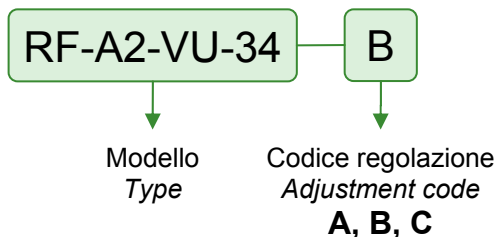
**C**

Manopola  
Handknob



Modello Type	L	H	S	L1	L2	L3	L4	L5	L6	L7	H1	H2	H3	H4	F
RF2VU38	95	85	40	8	64	23	30	26	39	6	39	8	39	10	6.5
RF2VU12	95	85	40	8	64	23	30	26	39	8	39	8	39	10	6.5
RF2VU34	130	100	50	10	110	10	40	35	55	4	44	11	44	10	8.5
RF2VU10	145	110	50	10	80	55	40	40	65	5	44	8	47	10	8.5

**Sigla di ordinazione / Ordering code**



I dati non sono impegnativi, **CBF** si riserva di apportare modifiche senza preavviso.  
 The specifications are not binding, **CBF** reserves the right to introduce modifications without notice.