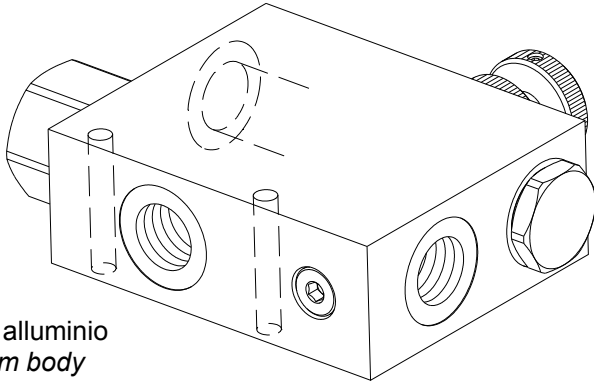
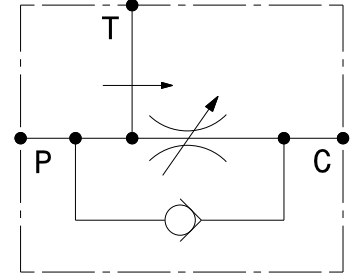


Valvola regolatrice di flusso compensata tre vie con valvola di non ritorno
 3 ways, pressure compensated flow regulator valve with check valve

mod. **RF-A-VU**



Corpo in alluminio
 Aluminium body



| Modello Type | P, C T | Portata massima Max flow l/min | | Pressione massima Max pressure bar |
|-----------------|-----------|--------------------------------------|----------------------------|---|
| | | Ingresso Inflow P | Regolata Regulated C | |
| RF-A-VU-38 | 3/8" | 60 | 35 | 270 |
| RF-A-VU-12 | 1/2" | 100 | 65 | 270 |
| RF-A-VU-34 | 3/4" | 150 | 90 | 270 |
| RF-A-VU-10 | 1" | 280 | 190 | 270 |

Dati e tarature ottenuti usando olio con viscosità 30 cSt a 50°C
 Performances and calibrations are carried out by using hydraulic oil with 30 cSt viscosity at 50°C

| | |
|--|--------------|
| Viscosità consigliate Recommended viscosity | 10 ÷ 420 cSt |
| Temperatura di lavoro Working temperature | -20 ÷ +90 °C |
| Filtrazione assoluta Absolute filtration | 25 µ |

Regolazioni
 Adjustments

A

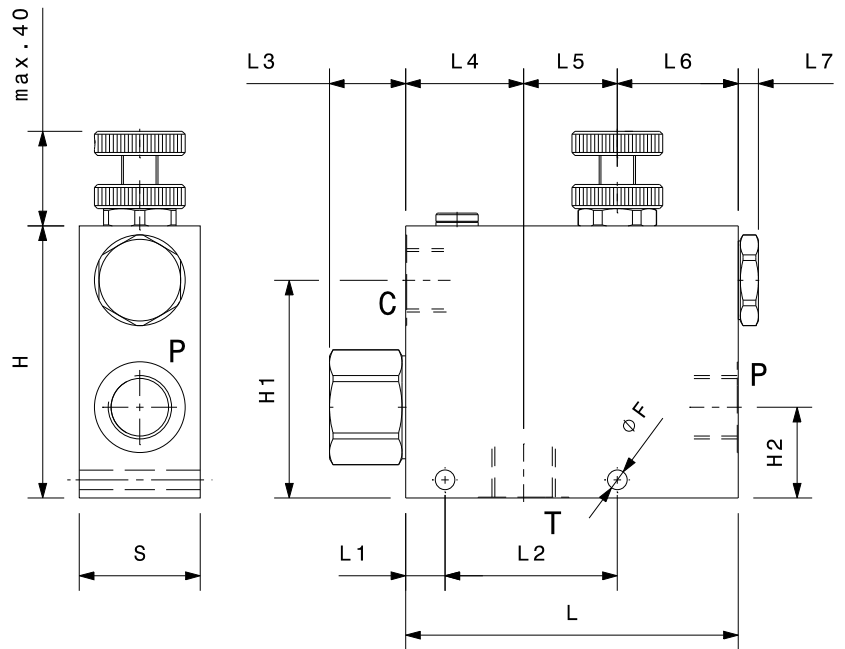
Volantino
Handknob

B

Vite esterna
esagono incassato
Leakproof hex
socket screw

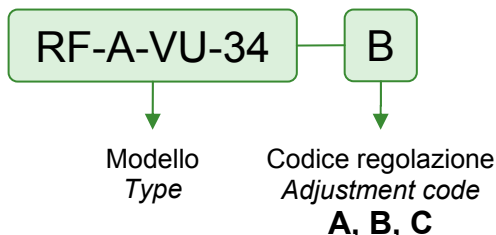
C

Manopola
Handknob



| Modello Type | L | L1 | L2 | L3 | L4 | L5 | L6 | L7 | H | H1 | H2 | F | S |
|-----------------|-----|----|----|----|----|----|----|----|-----|----|----|-----|----|
| RF-A-VU-38 | 110 | 13 | 57 | 25 | 39 | 31 | 40 | 7 | 90 | 72 | 30 | 6.5 | 40 |
| RF-A-VU-12 | 110 | 13 | 57 | 25 | 39 | 31 | 40 | 7 | 90 | 72 | 30 | 6.5 | 40 |
| RF-A-VU-34 | 130 | 10 | 70 | 34 | 45 | 35 | 50 | 19 | 110 | 87 | 35 | 8.5 | 50 |
| RF-A-VU-10 | 130 | 10 | 70 | 34 | 45 | 35 | 50 | 19 | 120 | 97 | 45 | 8.5 | 50 |

Sigla di ordinazione / Ordering code



I dati non sono impegnativi, **CBF** si riserva di apportare modifiche senza preavviso.
 The specifications are not binding, **CBF** reserves the right to introduce modifications without notice.