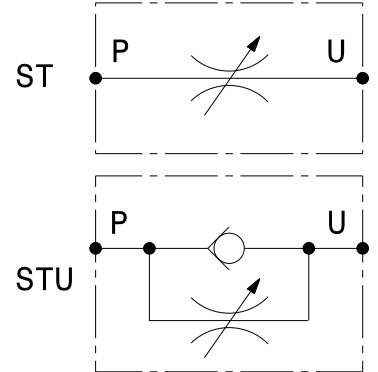
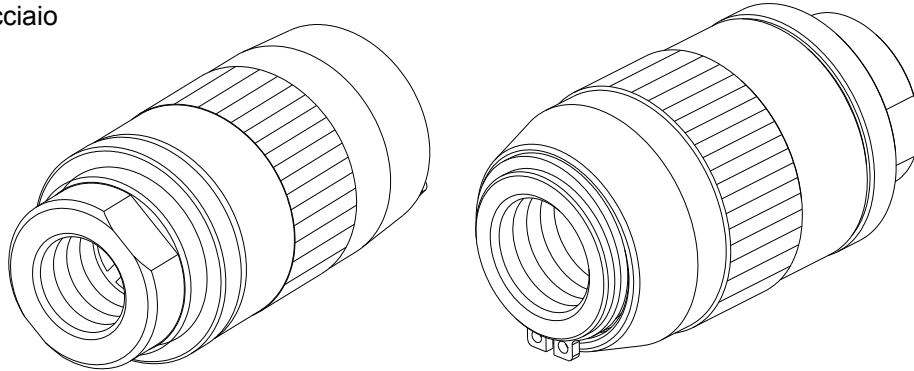


Strozzatore / Strozzatore unidirezionale
 Needle valve / unidirectional needle valve

mod. ST / STU

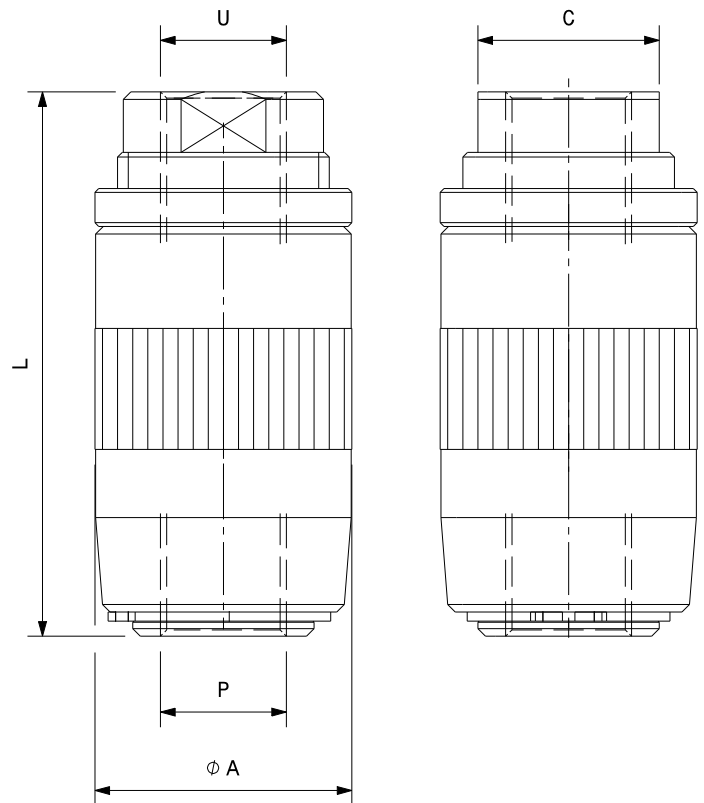
Corpo in acciaio
 Steel body



Modello Type	P U	A	L	C	Portata massima Max flow l/min	Pressione max Max pressure bar
ST-14	1/4" GAS	27	61	17	25	350
STU-14	1/4" GAS	27	61	17	25	350
ST-38	3/8" GAS	34	72	24	40	350
STU-38	3/8" GAS	34	72	24	40	350
ST-12	1/2" GAS	40	72	27	60	350
STU-12	1/2" GAS	40	72	27	60	350
ST-34	3/4" GAS	50	100	32	120	350
STU-34	3/4" GAS	50	100	32	120	350
ST-10	1" GAS	60	115	41	200	300
STU-10	1" GAS	60	115	41	200	300

Dati e tarature ottenuti usando olio con viscosità 30 cSt a 50°C
 Performances and calibrations are carried out by using hydraulic oil
 with 30 cSt viscosity at 50°C

Viscosità consigliate Recommended viscosity	10 ÷ 420 cSt
Temperature di lavoro Working temperature	-20 ÷ +90 °C
Filtrazione assoluta Absolute filtration	25 µ



Sigla di ordinazione / Ordering code

STU-34

Modello
Type

I dati non sono impegnativi, **CBF** si riserva di apportare modifiche senza preavviso.
 The specifications are not binding, **CBF** reserves the right to introduce modifications without notice.