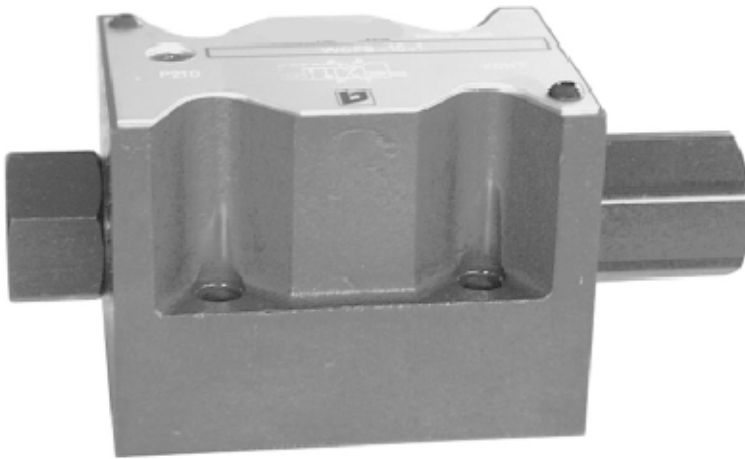


4/2 Wege-Selbstschaltventil NG 10 Typenreihe WOFB ...



- Arbeitsdruckunabhängige, automatische Richtungsumsteuerung
- Definierte Bewegungsrichtung bei Pumpenstart
- Keine Umschaltdruck-Einstellung notwendig
- Einfacher Aufbau (nur ein Hauptbewegungsteil)
- Hohe Lebensdauer
- Lochbild A10 nach DIN 24 340, ISO 4401 / CETOP R35H Grösse 05, NFPA D05

1. Beschreibung

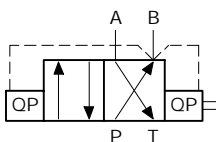
Das Ventil dient zum selbständigen Hin- und Herschalten zum Beispiel eines Arbeitszylinders. Durch Bewegungsstopp am Zylinder-Hubende, oder bei Widerstandszunahme (wenn der Widerstand grösser ist als die P-Druckabsicherung der Pumpe) erfolgt durch den "Fliesstopp" des Öles im Ventil eine praktisch arbeitsdruckunabhängige Steuerkolben-Umschaltung und somit eine Hub-Bewegungsumkehr. Dies wiederholt sich solange

wie die vorgeschriebenen minimalen Pumpenwerte p und Q anstehen. Hieraus ist auch ersichtlich, dass zur anlageseitigen Pumpendruck-Einstellung die Selbstschaltfunktion dieses Ventils blockiert werden muss: Siehe Systemdruck-Einstellung.

Das Ventil ist so konstruiert, dass bei Pumpenstart immer als erste Wegefunktion eine $P \Rightarrow B / A \Rightarrow T$ - Schaltstellung vorhanden ist. Bei Differentialzy-

lindern in Anlagen und Maschinen mit erhöhten Sicherheitsanforderungen muss deshalb A zum Zylinderboden und B zur Kolbenstangenseite angeschlossen werden (Vorschrift beim Einsatz z.B. bei Presscontainer-Steuerungen).

2. Sinnbilder



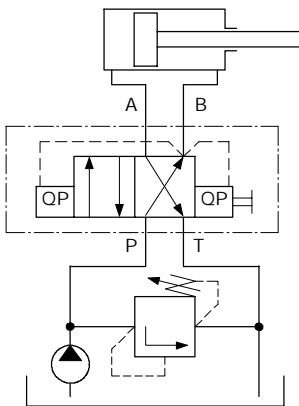
WOFB - 10

3. Kenngrößen

Benennung		4/2 Wege - Selbstschaltventil
Bauart		Schieber
Befestigungsart		Flansch
Anschlussgrösse		NG 10 mm. Lochbild A10 nach DIN 24340
Masse	kg	3,0
Einbaulage		beliebig
Durchflussrichtung		siehe Sinnbild
Betriebsdruckbereich	bar	60 ... 210, höhere Drücke auf Anfrage
Druckflüssigkeit		Hydrauliköle HL und HLP nach DIN 51 524 andere Druckflüssigkeiten auf Anfrage
Temperaturbereich Druckflüssigkeit	°C	-20 ... +60
Viskositätsbereich	cSt	20 ... 200
Durchflussbereich	l/min	Q P ⇒ A / A ⇒ T = max. 80 P ⇒ B / B ⇒ T = min. 10 P ⇒ B / B ⇒ T = max. 40 l
Zylinder-Flächenverhältnis	φ	vorzugsweise = 1 ... 1,5 zulässig = 1 ... 2
Internes Zylinderleck bei p = 210 bar	l/min	max. 0,7
Zul. Verschmutzungsgrad Druckflüssigkeit		18/14 nach ISO 4406 /CETOP RP70H 8...9 nach NAS 1638

4. Anwendungen und Beispiel

Anwendungsbeispiel

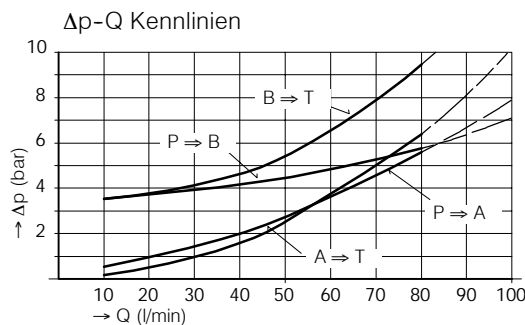


Anwendungen (z.B.):

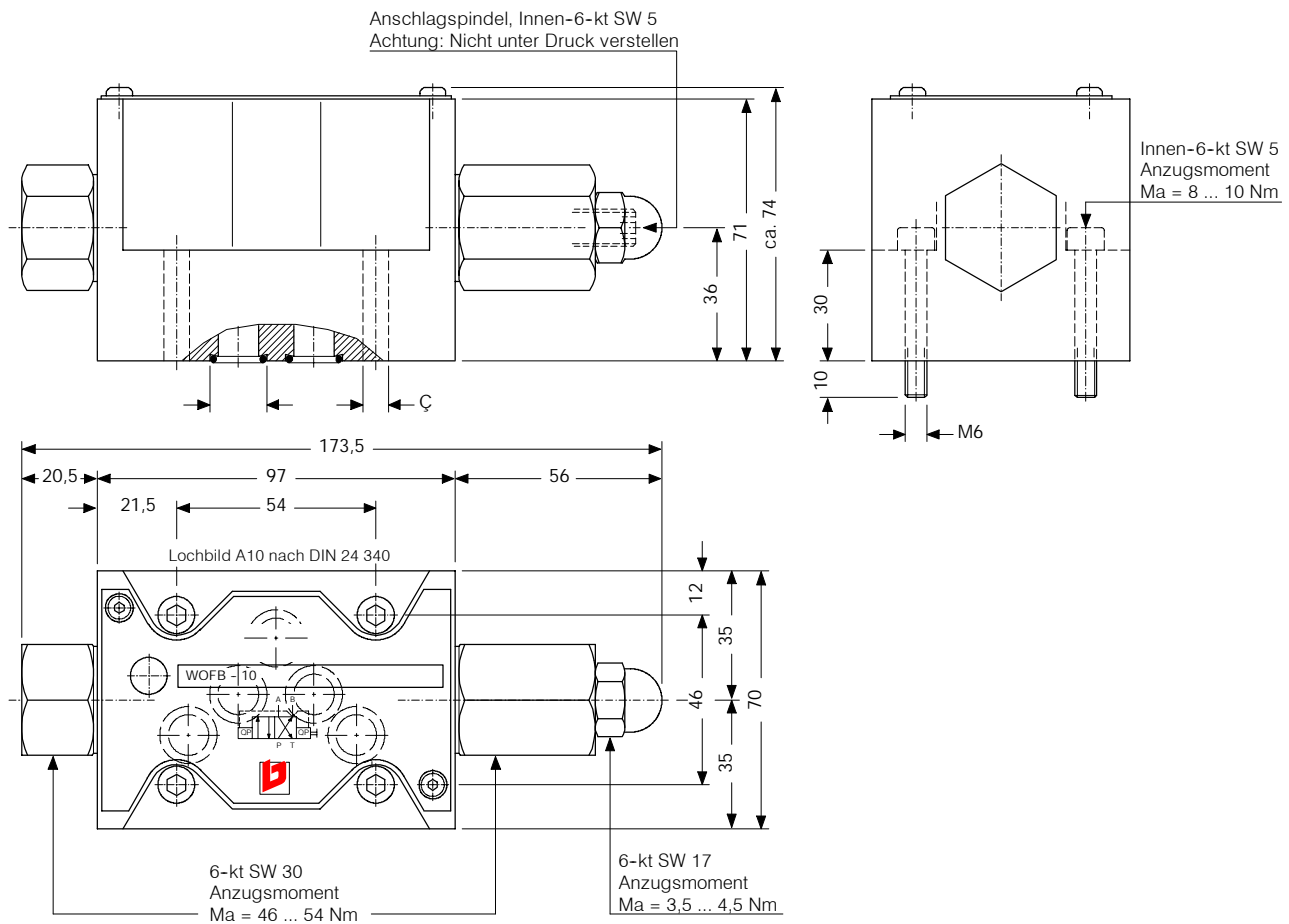
- in Pressensteuerungen
- in Presscontainersteuerungen
- in Stallentmistungsanlagen
- in Kolbenpumpensteuerungen
- für Druckübersetzer

5. Kennlinien

gemessen mit Ölviskosität 33cSt



6. Abmessungen



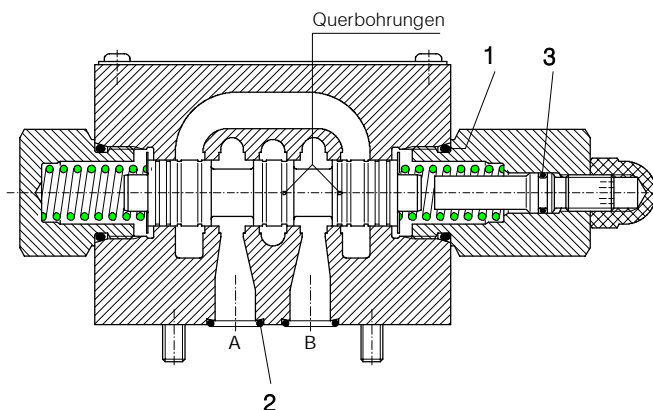
7. Systemdruck-Einstellung

- Pumpe ausschalten oder Minimaldruck einstellen (p max. 10 bar).
- Zum Einstellen des anlageseitigen Druckventils wird das WOFB-10 in eine Blockierstellung gebracht, indem die Anschlagsspindel unter der Hutmutter im Uhrzeigersinn bis zum inneren Anschlag gedreht wird, wodurch das Ventil in die Schaltstellung P ⇒ B / A ⇒ T gebracht wird (blockierte Schaltstellung).
- Pumpe einschalten. Die gewünschte Systemdruck-Einstellung kann nun vorgenommen werden.
- Pumpe ausschalten
- Die Anschlagsspindel nach der Druckeinstellung im Gegenuhrzeigersinn bis zum äusseren Anschlag drehen

und Hutmutter montieren.

ACHTUNG: Die Anschlagsspindel nicht unter Druck betätigen, weil dadurch die Dichtungen beschädigt werden können. Wenn nötig ist der Pumpen-Antriebsmotor auszuschalten.

8. Schnittbild schematisch



Dichtsatz Nr. DS-151, bestehend aus:

Pos.	Stk.	Gegenstand	Grösse
1	2	O-Ring Nr. 118	Ø 21,89 x 2,62 N90
2	5	O-Ring Nr. 014	Ø 12,42 x 1,78 N90
3	1	O-Ring Nr. 011	Ø 7,35 x 1,78 N90

9. Montage und Wartungshinweis

Wartungsarbeiten dürfen nur sorgfältig durch Fachpersonal ausgeführt werden. Bei Unterhaltsarbeiten am Ventil (Reinigung, Dichtungswechsel etc.) ist folgendes zu beachten:

- Hutmutter, Federhut und Verschlusschraube demontieren
- Beide Federn demontieren
- Selbststeuerkolben demontieren
- Der Selbststeuerkolben darf nicht

verkehrt montiert werden, weil dadurch bei Pumpenstart die Wegefunktion

$P \Rightarrow B / A \Rightarrow T$ auf $P \Rightarrow A / B \Rightarrow T$ verändert würde. Die Stellung des Kolbens ist an den beiden Querbohrungen erkennbar. Der Kolben ist werkseitig so montiert, dass sich diese Bohrungen bezogen auf das Anschluss-Lochbild im Körper auf der B-Seite befinden.

- Bei Dichtungswechsel ist darauf zu achten, dass die Dichtungen gut ein-

geölt oder eingefettet montiert werden.

- Vor der Montage des Federhutes muss die Anschlagspindel im Gegenurzeigersinn bis zum Anschlag im Federhut herausgeschraubt sein, so dass der max. Schalhub des Kolbens nicht beschränkt wird.

- Federhut, Verschlusschraube und Hutmutter (Polyamid) sind mit den angegebenen Anzugsmomenten zu montieren.

10. Sicherheitshinweis

Beim Ausschalten der Pumpe (z.B. durch NOT-AUS - Betätigung an der Anlage) stellt sich am Ventil die Pumpenstart-Stellung ($P \Rightarrow B / A \Rightarrow T$) nach 0,5 s ein (gemessen bei Ölviskosität

33 cSt), und der gemäss Anwendungsbeispiel angeschlossene Zylinder fährt bei erneutem Programmstart ein.

Jede Änderung der Projektierung gegenüber dem Anwendungsbeispiel

und der Viskosität des Betriebsmediums kann eine Erhöhung der minimal erforderlichen Umschaltzeit zur Folge haben.

11. Bestellangaben

TYPENSCHLÜSSEL

4/2 Wege-Selbstschaltventil

A ... Q = Standard -Ausführung nach gültigen Datenblättern

Z ... R = Spez.-Ausführung (nach Rücksprache)

10 = Nenngrosse 10 mm

Kein Buchstabe = Nitril-Dichtungen(Standard)

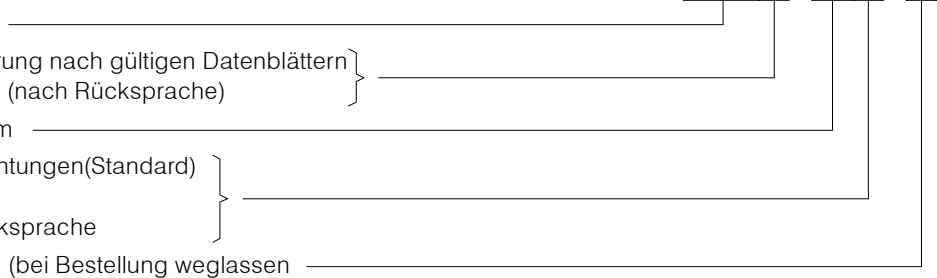
V = Viton-Dichtungen

Spez.-Dichtungen nach Rücksprache

1 ... 9 = Technischer Stand (bei Bestellung weglassen)

z.B.

WOF	B	-	10	-	1
-----	---	---	----	---	---



12. Zugehörige Typenblätter

Alte Nr.

Neue Nr.

i-41

400-P-050101-D-00

Lochbild A10 nach DIN 24 340

BUCHER HYDRAULICS

Germany

Phone +49 7742 85 20
Fax +49 7742 71 16
info.de@bucherhydraulics.com

France

Phone +33 389 64 22 44
Fax +33 389 65 28 78
info.fr@bucherhydraulics.com

Netherlands

Phone +31 79 34 26 24 4
Fax +31 79 34 26 28 8
info.nl@bucherhydraulics.com

UK

Phone +44 24 76 35 35 61
Fax +44 24 76 35 35 72
info.uk@bucherhydraulics.com

USA

Phone +1 262 605 82 80
Fax +1 262 605 82 78
info.wi@bucherhydraulics.com

Switzerland

Phone +41 33 67 26 11 1
Fax +41 33 67 26 10 3
info.ch@bucherhydraulics.com

Italy

Phone +39 0522 92 84 11
Fax +39 0522 51 32 11
info.it@bucherhydraulics.com

Austria

Phone +43 6216 44 97
Fax +43 6216 44 97 4

China

Phone +86 10 64 44 32 88
Fax +86 10 64 44 32 35
info.bj@bucherhydraulics.com

Product Center (Elevator)

Phone +41 41 757 03 33
Fax +41 41 757 16 49
info.nh@bucherhydraulics.com

www.bucherhydraulics.com

Wir behalten uns das Recht auf technische Änderungen vor.